

Uppgiftslämnaren reserverar sig för eventuella fel i produktinformationen eller felaktigt registrerade uppgifter och förbehåller sig rätten att korrigera och/eller komplettera produktinformation utan föregående avisering

1 GRUNDDATA

Varubeskrivning

Enstrålig vinghjulsmätare för kall- och varmvatten med mätarhus av komposit.

Övriga upplysningar

Vattenmätaren är förberedd för kommunikation.

Klassificeringar

| | |
|-----------------|----------------------------|
| ETIM › | -EC004485 - Vattenmätare - |
| BK04 › | -20716 - Vattenmätare |
| BSAB › | |
| UNSPSC › | |

Leverantörsuppgifter

Företagsnamn

Xylem Water Solutions Sweden AB

Organisationsnummer

5569060899

Adress

Gesällvägen 33

Hemsida

www.xyleminc.com/se

Miljökontaktperson

Namn

Peter Nyström

Telefon

08 - 475 65 65

E-post

Peter.Nystrom@xyleminc.com

2 HÅLLBARHETSARBETE

Företagets certifiering

- ISO 9000
- ISO 14000

Xylem Europas Hållbarhets- och kvalitetspolicy

xylem

Let's Solve Water

Xylems mål är att utveckla hållbara lösningar på världens vattenproblem. Vi har åtagit oss att utveckla bättre och mer hållbara sätt att använda, transportera, behandla, testa och visa hänsyn till denna viktiga och grundläggande resurs.

Vi strävar efter att bli marknadsledaren inom vatten, känd som:

- Ett företag med enastående produkter, tjänster och expertis för att stödja våra kunder i deras strävan att lösa vattenfrågan.
- En ledare inom innovation och ständig förbättring.
- Ett företag som attraherar talanger i världsklass - med förmåga att utveckla och behålla de globala ledarna.
- En kunskapsledare i branschen.

Vi stödjer FN:s 10 globala principer och arbetar för en hållbar utveckling genom våra värderingar:

- Respekt för miljön och för internationellt erkända mänskliga rättigheter och arbetsförhållanden.
- Ansvar för hur vår verksamhet påverkar människor och miljön.
- integritet för att agera etiskt och leva upp till vår uppförandekod.
- Kreativitet för att utveckla innovativa energi- och vatteneffektiva lösningar.

Vi strävar efter att säkerställa starka relationer med våra intressenter genom att agera öppet och trovärdigt, i enlighet med alla tillämpliga lagar och förordningar.

Vi arbetar för att möta överenskomna kundkrav.

Vi strävar efter att erbjuda det bästa värdet för våra kunder genom att tillhandahålla en låg livscykelkostnad och genom att vara lätta att göra affärer med. Detta för att stödja hållbara metoder och skydd av miljön.

Vi designar, utvecklar, tillverkar, marknadsför och utför service på produkter som uppfyller kvalitets-, säkerhets- och hållbarhetskrav.

Vi har åtagit oss att:

- Kontinuerligt förbättra vårt ledningssystem och vårt arbete inom områdena miljö, hälsa, säkerhet, arbetsmiljö (EHS&S), kvalitet och hållbarhet.
- Uppfylla eller överträffa relevanta lagar och förordningar, samt övriga krav, inom EHS&S och hållbarhet.
- Förebygga skador, ohälsa och föroreningar, genom vår vision "Accept only zero".
- Tillhandahålla en trygg och säker arbetsplats för våra medarbetare
- Minska vårt ekologiska fotavtryck för vatten och utsläpp av växthusgaser, förbättra vårt vitalitetsindex och vår energieffektivitet för produkter samt förbättra vårt hållbarhetsarbete i leverantörskedjan.
- Sätta mål och planera resurser för att uppfylla denna policy.
- Kommunicera denna policy till alla anställda och intressenter.

November 29, 2019

Gassan H. Mutwali VD Xylem Sweden

| | |
|-------------------------------------------------------------------------------------------------------------|---------------|
| Kemisk produkt | Nej |
| Omfattas varan av RoHS-direktivet | Nej |
| Innehåller produkten tillsatt nanomaterial, som är medvetet tillsatta för att uppnå en viss funktion | Vet ej |
| Varans vikt | 0,27 - 0,3 kg |

Vara / Delkomponenter

Koncentrationen har beräknats på komponentnivå

Enstrålig vinghjulsmätare, komposit - 97% - 100% av hela varan

| Ingående material /komponenter | Vikt-% i komponent | CAS-nr (alt legering) | EG-nr (alt legering) | Vikt % i produkt | Kommentar |
|-------------------------------------------|--------------------|-----------------------|----------------------|------------------|-----------|
| Polyamid (PA) mod GF Grivory HT1V-5 | 64% - 67% | 25750-23-6 | Saknas | 62,08 - 67% | |
| Polycarbonate (PC) Lexan | 10% - 15% | 430-990-3 | Saknas | 9,7 - 15% | |
| Polyphenylenether (PPE) Luranyl KR2403 G6 | 7% - 9% | Övrigt, polymer | Saknas | 6,79 - 9% | |
| Polypropylene (PP) DuPure R76 | 3% - 5% | Övrigt, polymer | Saknas | 2,91 - 5% | |
| Polyphenylenether (PPE) Luranyl | 2% - 4% | Övrigt, polymer | Saknas | 1,94 - 4% | |
| Polyphenylenether (PPO) Noryl | 1% - 3% | Övrigt, polymer | Saknas | 0,97 - 3% | |
| Packning OR 43.09X 3 TIMOFILM | <1% | Övrigt, polymer | Saknas | <1% | |
| Polyamide (PA) 6/6 30% GF | <1% | Övrigt, polymer | Saknas | <1% | |
| Magnet DNM30 | <1% | Övrigt | Saknas | <1% | |
| Polyoxymethylene (POM) Kepital F20-03 | <0,5% | 24969-26-4 | 607-470-1 | <0,5% | |

Del av materialinnehållet som är deklarerat

Särskilt farliga ämnen

Varan innehåller INTE några ämnen med särskilt farliga egenskaper (Substances of very high concern, SVHC-ämnen) som finns med på kandidatförteckningen i en koncentration som överstiger 0,1 vikts-%

Utgåva av kandidatförteckningen som har använts

2020-07-02 00:00:00

Övrigt

Ämnen är redovisade ned till 2 viktprocent och riktlinjerna i iBVDs redovisningskrav har följts. Eventuell avvikelse från redovisningskraven redovisas nedan.

4

RÅVAROR

Återvunnet material

Innehåller varan återvunnet material: Vet ej

Träråvara

Träråvara ingår i varan: Nej

5

MILJÖPÅVERKAN

Finns en miljövarudeklaration framtagen enligt EN15804 eller ISO14025 för varan

Nej

Finns annan miljövarudeklaration

Ej angivet

Om miljövarudeklaration eller annan livscykelanalys saknas, beskriv hur miljöpåverkan av varan beaktas ur ett livscykelperspektiv

Produktionen följer standarden ISO14001.
Ingående material kan återvinnas.

6

DISTRIBUTION

Beskrivning av emballagehantering för distribution av varan

Vattenmätaren levereras förpackad i kartong.

7

BYGGSCKEDET

Ställer varan särskilda krav vid lagring?

Nej

Ställer varan särskilda krav på omgivande byggvaror?

Nej

8

BRUKSSKEDET

Finns skötselanvisningar/skötselråd?

Ja

Finns en energimärkning enligt energimärkningsdirektivet (2010/30/EU) för varan?

Ej relevant

9

RIVNING

Kräver varan särskilda åtgärder för skydd av hälsa och miljö vid rivning/demontering? Nej

10

AVFALLSHANTERING

Omfattas den levererade varan av förordningen (2014:1075) om producentansvar för elektriska och elektroniska produkter när den blir avfall? Ja

Är återanvändning möjlig för hela eller delar av varan? Nej

Är materialåtervinning möjlig för hela eller delar av varan? Ja

Ingående plastdelar kan återvinnas.

Är energiåtervinning möjlig för hela eller delar av varan? Nej

Har leverantören restriktioner och rekommendationer för återanvändning, material- eller energiåtervinning eller deponering? Nej

När den levererade varan blir avfall, klassas den då som farligt avfall? Nej

Avfallskod (EWC) för den levererade varan 170203

| RSK-nummer | Eget Artikel-nr | GTIN |
|------------|-----------------|------|
| 514 37 34 | AB-RJTCEBMA | |
| 518 23 22 | AB-RJTCEBNA | |
| | AB-RJTCEB01E | |
| | AB-RJTCEB02E | |

Produktdatablad

Prestandadeklaration

Säkerhetsblad

Miljövarudeklaration

Skötselansvisning

Övriga bifogade dokument

-EN - ResidiaJet-C Data Sheet.pdf



ResidiaJet-C

Single jet water meter with composite housing and modular register and communication module option

APPLICATION

Protection against external magnetic fields in accordance with EN 14 154

Housing made of high grade composite material.

Modular register; prepared to take an electronic communication module (e.g. M-Bus)

Option: Factory fitted with an electronic communication module

Residia-M: M-Bus module for systems in accordance with EN 13757-3 (IEC 870/EN 1434-3)

Residia-P: Pulse module for digital pulses (e.g. for remote counting).

Main Characteristics

- DN 15
- Single jet dry dial meter with magnetic coupling
- Magnetic transmission
- Suitable up to 50 °C as a cold water meter
- Suitable up to 90 °C as a warm water meter
- Insensitive to upstream disruptive elements
- 355° swiveling register
- High resistance to water impurities
- AMR pre-equipped for pulse or radio interface
- Available with non return valve

Approvals

EU type-examination certificate in conformity with

- 2014/32/EU (MID)
- OIML R49:2013
- EN 14154-4:2014
- ISO 4064:2017

Q₃ 2.5 DE-12-MI001-PTB013

Legibility

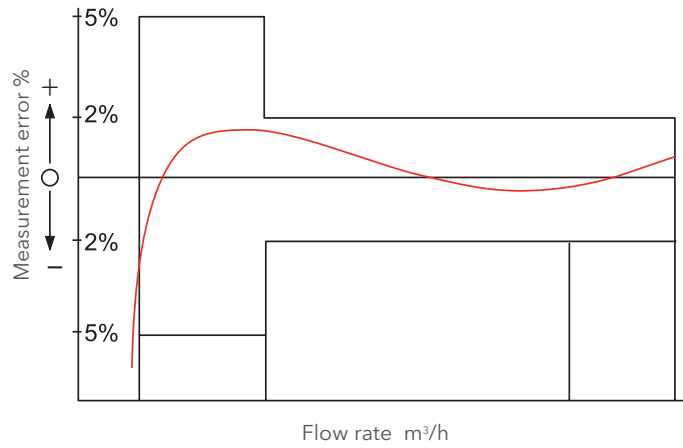
The display on 8 drums (5 for m³, 3 for litres) and 1 pointer ensures perfect readability. The lowest resolution is 0.05 litres. The dial has a central disc whose rotation indicates the water flow. This indicator can be used to reveal a downstream leak.

The ResidiaJet-C water meter operates in horizontal position and its dry dial can rotate up to 355°. The dial can therefore be easily read under all conditions of use.

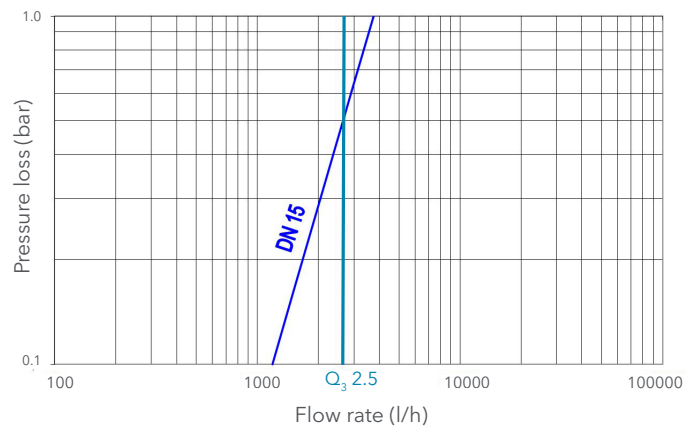
ResidiaJet-C

Single jet water meter with composite housing and modular register and communication module option

Typical Accuracy Curve



Typical Head Loss Curve

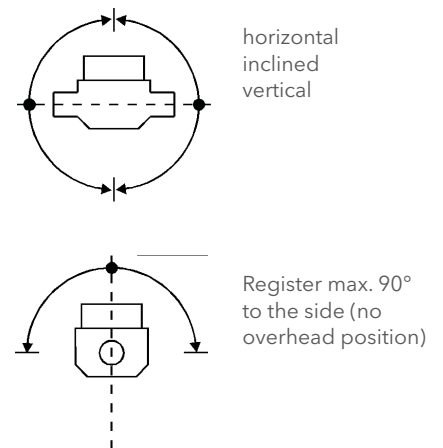


Metrological characteristics in accordance with Measuring Instruments Directive

| | | | | |
|-------------------------------------|-----------------------------------------------------------------------------------------------------------------------------------------------------------------|------------------------|--------------------------|------------------------|
| Nominal Size | 2.5 m³/h | | | |
| Temperature Range | 0.1 °C to 50 °C | | 30 °C to 90 °C | |
| Installation Position | Horizontal ¹⁾ | Vertical ¹⁾ | Horizontal ¹⁾ | Vertical ¹⁾ |
| Flowrate Range: | | | | |
| Q_3/Q_1 | R80 (horizontal) / R40 (vertical) | | | |
| Q_2/Q_1 | 1.6 | | | |
| Q_1 | 0.025 m³/h | 0.063 m³/h | 0.025 m³/h | 0.063 m³/h |
| Q_2 | 0.040 m³/h | 0.1 m³/h | 0.040 m³/h | 0.1 m³/h |
| Q_3 | 2.5 m³/h | | | |
| Q_4 | 3.125 m³/h | | | |
| Accuracy Class | ± 2% ($Q_2 \leq Q \leq Q_4$) for water temperature ≤ 30 °C ± 3% ($Q_2 \leq Q \leq Q_4$) for water temperatures > 30 °C ± 5% ($Q_1 \leq Q \leq Q_2$) | | | |
| Pressure Range | 0.3 bar (0.03 MPa) to 16 bar (1.6 MPa) | | | |
| Pressure Loss Class ΔP | 0.63 bar | | | |
| Environmental Class | B | | | |
| Mechanical Environmental Conditions | M2 | | | |
| Climatic Environmental Conditions | 5 °C to 70 °C | | | |

¹⁾ no top down installation

Permissible installation position



Installation position optional, except overhead position

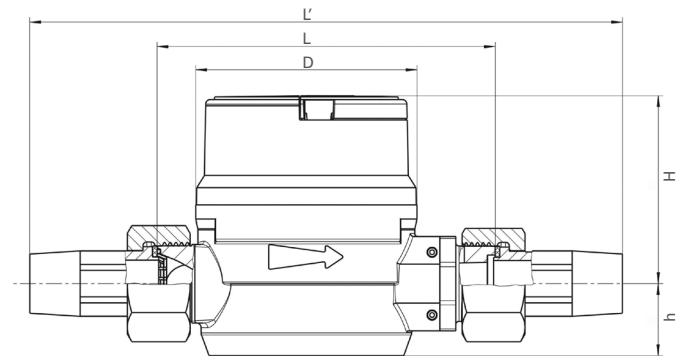
Meter head can be aligned for best readout position

ResidiaJet-C

Single jet water meter with composite housing and modular register and communication module option

Sizes and weight

| Nominal Size | DN | mm | 15 | | |
|---------------------|----------|------|-------|-------|-----------|
| Length | L | mm | 110 | 115 | |
| Width | D | mm | 73 | 73 | |
| Total height | H | mm | 94 | 94 | |
| Height to pipe axis | h | mm | 105 | 105 | |
| Piping dimension | | inch | 120 | 120 | |
| Tail | Diameter | | 23 | 23 | |
| Piece | | mm | ½" | ½" | |
| Thread | Pitch | | G¾"B | G¾"B | G7/8"x ¾" |
| Weight | | g | 26.44 | 26.44 | |



ResidiaJet-C

Single jet water meter with composite housing and modular register and communication module option



UK & Ireland Inquiries | **Sensus UK Systems Ltd.** | 3 Lindenwood Crockford Lane, Chineham Business Park | Basingstoke RG24 8QY UK | +44 1256 372800 | info.gb@xylem.com
International Inquiries | **Sensus GmbH Hannover** | Meineckestr. 10 | 30880 Laatzen | Germany | +49 5102 743177 | info.int@xylem.com

©2020 Sensus. All products purchased and services performed are subject to Sensus' terms of sale, available at [sensus.com](https://www.sensus.com). Sensus reserves the right to modify these terms and conditions in its own discretion. The Sensus logo and other Sensus products or services referenced are registered trademarks of Sensus.

This document is for informational purposes only, and SENSUS MAKES NO EXPRESS WARRANTIES IN THIS DOCUMENT. FURTHERMORE, THERE ARE NO IMPLIED WARRANTIES, INCLUDING WITHOUT LIMITATION, WARRANTIES AS TO FITNESS FOR A PARTICULAR PURPOSE AND MERCHANTABILITY. ANY USE OF THE PRODUCTS THAT IS NOT SPECIFICALLY PERMITTED HEREIN IS PROHIBITED.